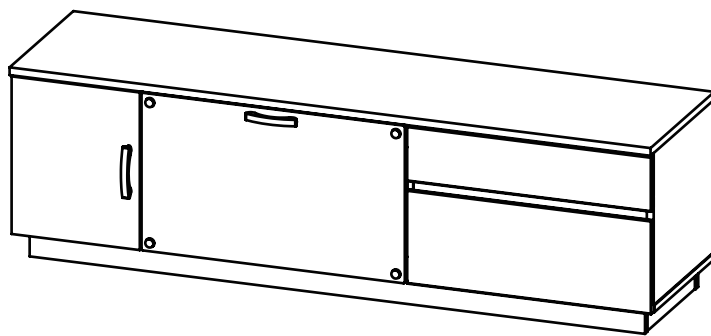


組立説明書

ローボード

YKH1500N/YKH1500D



※イラストはイメージです

このたびは、弊社商品をお買い上げいただき誠にありがとうございます。

この組立説明書・取扱説明書では、組み立て方法と安全にお取り扱いいただくための注意事項を記載しています。ご使用前に必ずお読みください。

また、この組立説明書・取扱説明書を読み終わった後は、大切に保管してください。

商品型番	: YKH1500(NA/DBR)
完成品サイズ	: (約)幅150×奥行39.5×高さ45cm
質量	: (約)38.69kg
材質	: プリント紙化粧繊維板
耐荷重	: (約) 50 kg
原産国	: 中国

組立前にご準備いただく道具

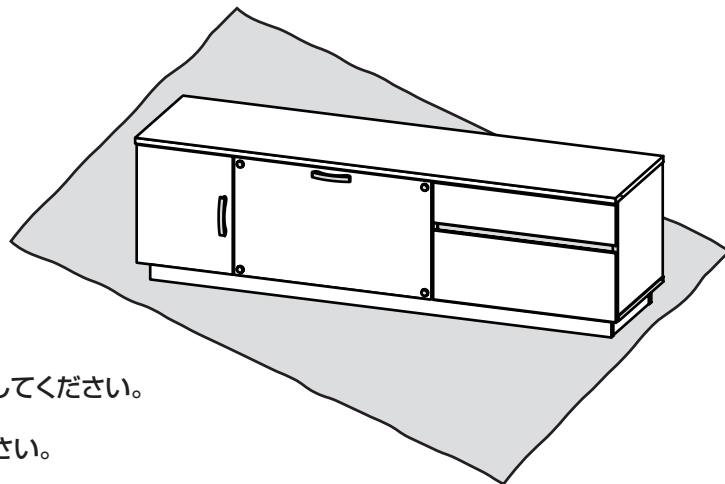


(プラスドライバー)

組み立て始める前に

組み立て場所を確保し、順番どおりに組み立てる

- 組立場所(十分広い平らな場所)を確保してください。
- 床や壁、商品を傷付けないように、商品の下に厚手の布や梱包のダンボールなどを敷いてください。
- 組立の順番を守らないと、組み立てができなくなったり、商品破損の原因になります。
- 組み立てる際は、2人以上で、おこなってください。



部品を確認する

- 組立場所(十分広い平らな場所)を確保してください。
- 部品をなくさないようにまとめてください。
- 部品は取り出すときに使う分だけ取り出してください。

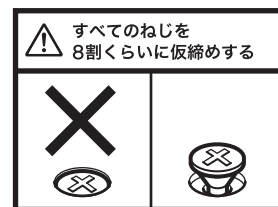
組み立てのポイント

ねじの締めかた

ねじは最初からきつく締めない

- 最初からねじをきつく締めると他のネジ穴の位置が合わず、組み立てできません。
また、全体の歪みの原因になります。

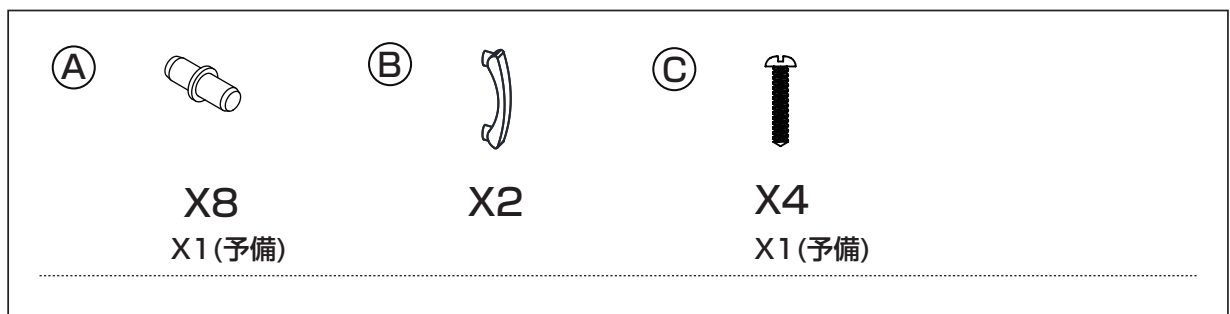
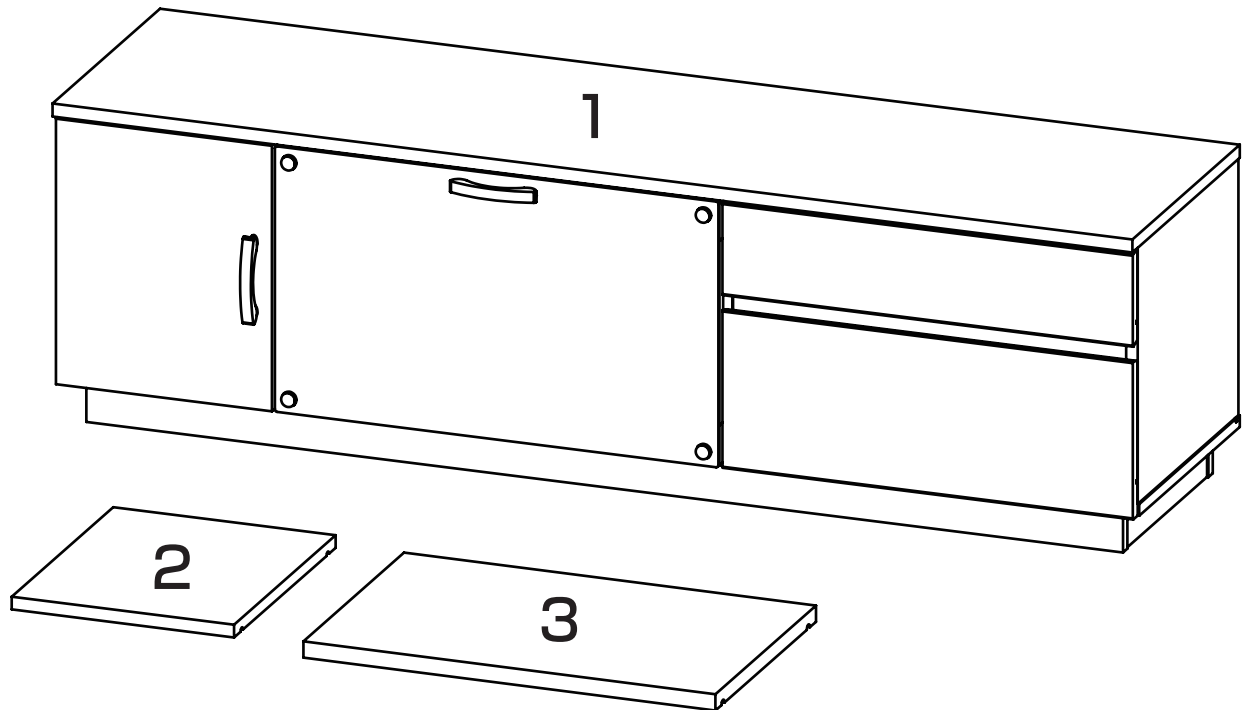
1 すべてのねじを8割くらいに仮締めする



2 最後にすべてのねじをしっかり締め付ける

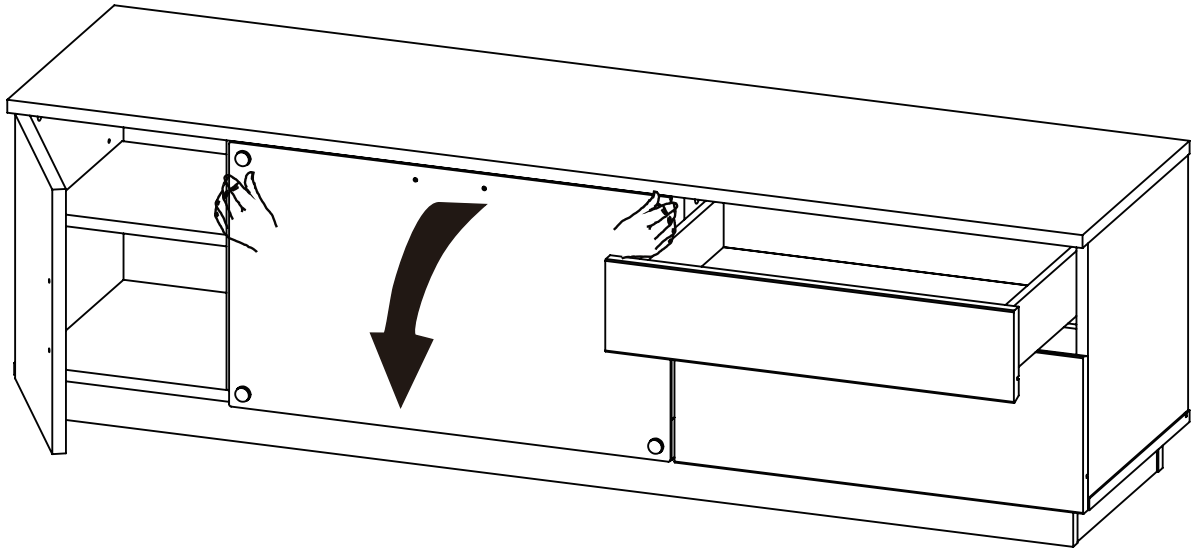


部品の確認

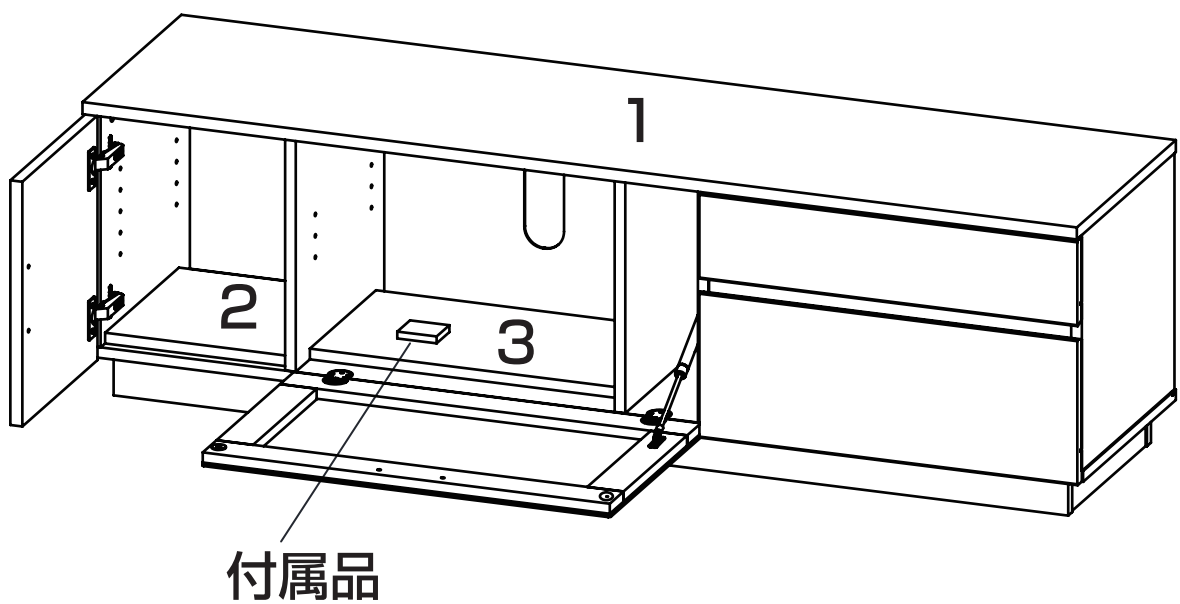


組み立て方

1



2



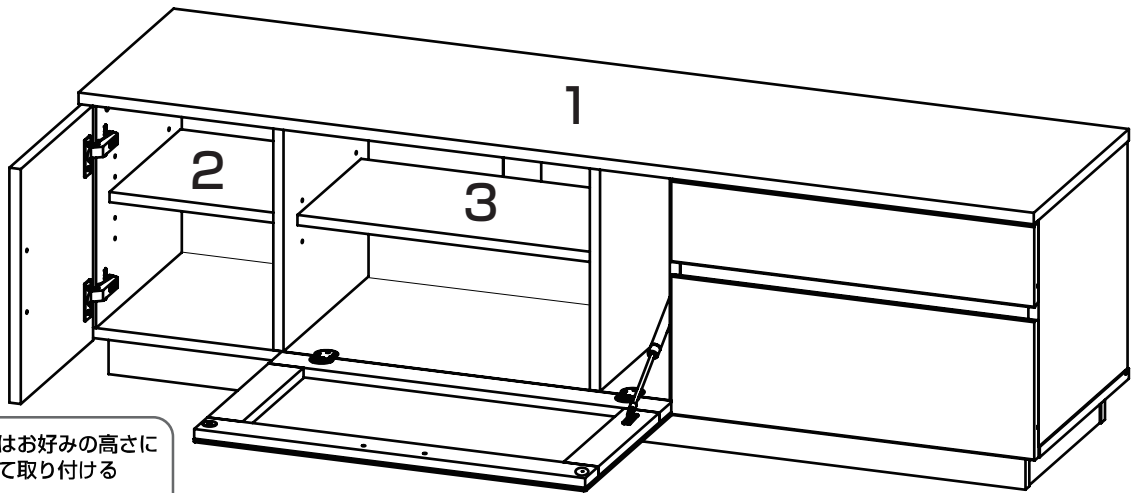
付属品

組み立て方

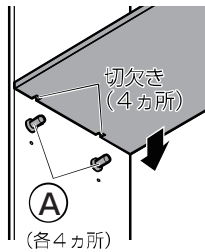
3



X8



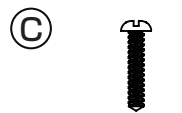
棚タボはお好みの高さ
にそろえて取り付ける



4



X2



X4

